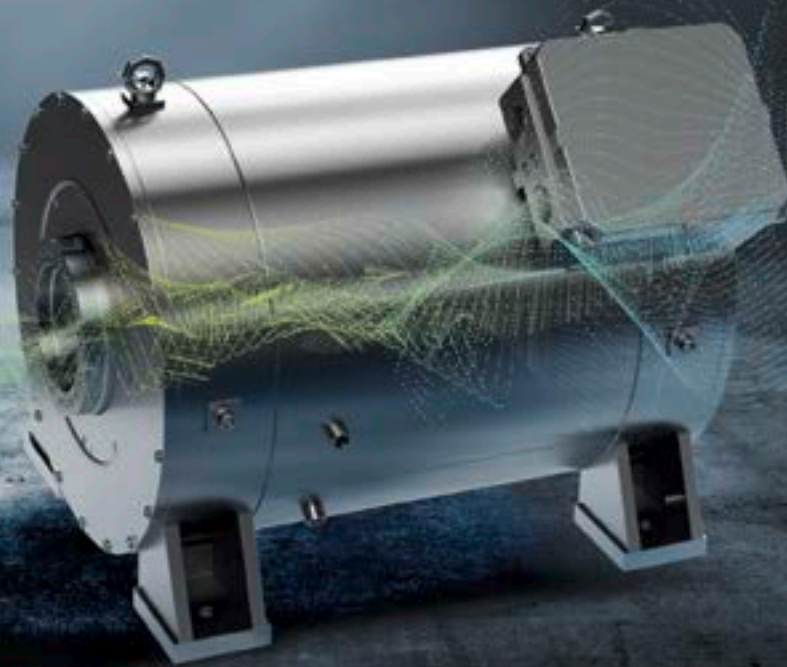


Speed oder Power?

Antriebslösungen nach Maß



Wir sind EW HOF – Ihr Partner für Antriebe nach Maß

Ob Speed oder Power, jeder unserer Antriebe erfüllt zu 100 Prozent seine Aufgabe. Lassen Sie es uns beweisen.

Seit mehr als 60 Jahren entwickeln und fertigen wir bei EW HOF innovative Antriebslösungen. Während Erfahrung und Kompetenz die Basis für unsere kundenspezifischen Lösungen bilden, ist unser Streben nach Innovation der beständige Motor für maßgeschneiderte elektrische Antriebe auf höchstem Niveau. Egal vor welche Herausforderung Sie uns stellen, gemeinsam finden wir die passende Lösung.

Worauf Sie bei uns zählen können?

- persönliche Beratung
- ehrliche Zusammenarbeit
- langfristige Geschäftsbeziehung

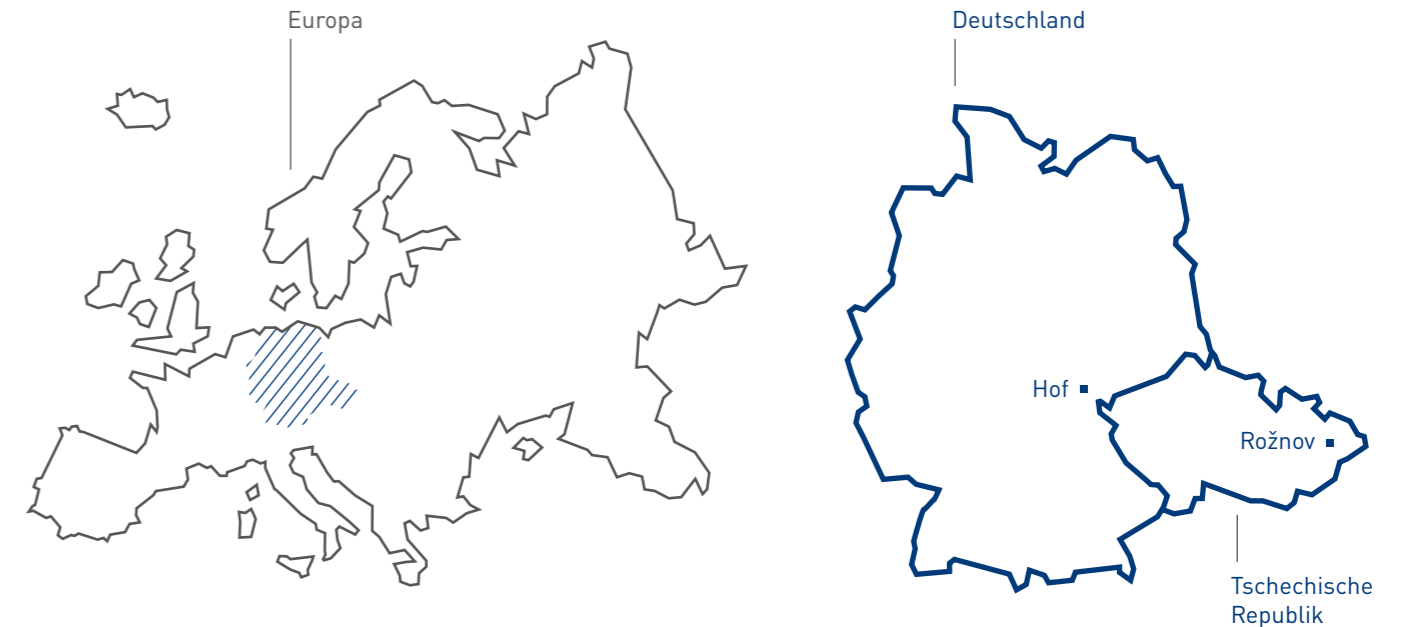
In unserer Ideenschmiede entstehen die Antriebe von morgen. Vielleicht auch Ihrer?



Unsere zwei Standorte – eine perfekte Einheit

Unser Team arbeitet an unseren Standorten Hand in Hand für Ihre individuelle Antriebslösung auf höchstem Niveau.

Wir sind leidenschaftliche Spezialmaschinenhersteller. Darum konzentrieren wir uns auf maßgeschneiderte Lösungen für den individuellen Bedarf unserer Kunden. Unser Team besteht aus begeisterten Mitarbeiterinnen und Mitarbeitern, die immer auf der Suche nach der idealen Antriebslösung sind. Und wir können von uns sagen, dass wir bei dieser Suche stets erfolgreich sind. Denn die Mischung aus dem Streben nach Neuem und jahrzehntelanger Erfahrung ergibt die besten Produkte.



Unsere Standorte

Hof / Saale

- Entwicklung
- Konstruktion
- Vertrieb
- Finanzwesen / Controlling

Rožnov pod Radhoštěm

- mechanische Fertigung
- elektrische Fertigung
- Tränken
- Lackieren
- Prüffeld
- Werkzeugbau
- Formenbau
- Qualitätssicherung
- Einkauf
- Versand
- Reparatur und Service
- Betriebsmittelkonstruktion

Unser Produktspektrum wächst stetig – so wie unser Know-how

Unser Herz schlägt für innovative, nachhaltige Elektromotoren und Generatoren.

Individuelle Antriebslösungen und Service aus einer Hand

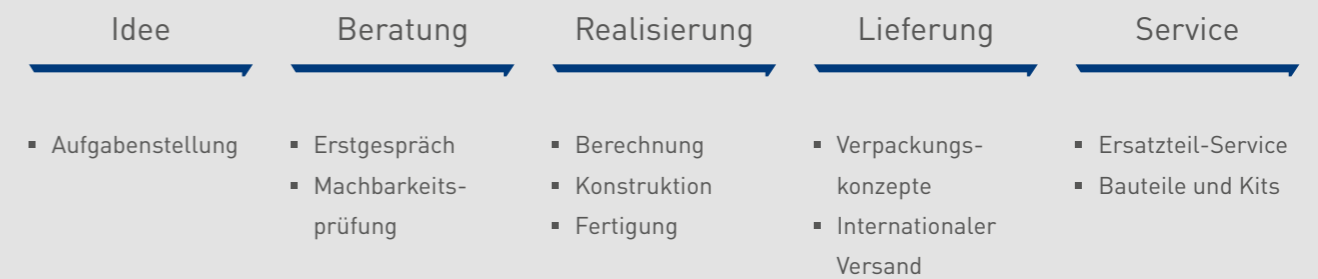
Für den Erfolg und die Zufriedenheit unserer Kunden setzen wir auf eine fachkundige und ganzheitliche Betreuung.



Explosiongeschützte Motoren

Torquemotoren

Unsere Erfolgskette



Jedes realisierte Produkt beruht auf unseren Kompetenzen. Diese bauen wir mit jedem Tag weiter aus, um unser Produktspektrum weiterzuentwickeln. Unsere Expertise wächst stetig, unser Erfindergeist treibt uns an – damit wir Ihnen ausgezeichnete Antriebslösungen bieten können. Wenn andere an ihre Grenzen stoßen, denken wir bei EW HOF über den Tellerrand hinaus.

Wir decken die gesamte Wertschöpfungskette ab – von der Idee, Beratung und Entwicklung Ihres Elektromotors bis zur Serienfertigung. Mit uns an Ihrer Seite entsteht eine Sonderlösung, die durchdacht und erprobt wird. Unsere Prämisse bei jedem Projekt ist, dass Sie ein verlässliches, hochwertiges und langlebiges Produkt erhalten.



Asynchronmotoren

Gleichstrommotoren

Batteriebetriebene Motoren

Synchronmotoren

Generatoren

Maßgeschneiderte Antriebslösungen für Ihre Anwendung

Egal vor welche Herausforderung Sie uns stellen, wir meistern sie mit unseren individuellen Antrieben von EW HOF.

Wir bieten Ihnen nicht einfach Elektromotoren, sondern Antriebslösungen, die perfekt auf Ihre Anforderungen zugeschnitten sind. Unsere Produkte sind qualitativ hochwertig, langlebig und ausgereift. Denn wir sind Experten auf unserem Gebiet. Seit Jahrzehnten entwickeln und fertigen wir Antriebe für unsere Kunden. So wurden wir zu einem geschätzten Lösungsanbieter. Unser Produktspektrum belegt unsere Leidenschaft. Wir arbeiten von der Motorentwicklung bis zur Serienreife eng mit Ihnen zusammen. Das Ergebnis? Ihr maßgeschneiderter Antrieb.

Torquemotoren



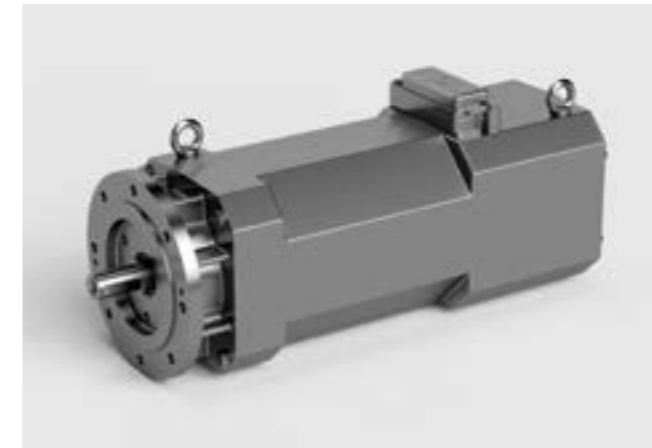
Torquemotoren von EW HOF ersetzen als Direktantriebe die klassische Kombination aus Asynchron-Normmotor und Getriebe oder herkömmliche Hydrauliklösungen.

Dabei handelt es sich um hochpolige permanenterrregte Synchronmotoren mit hohen Drehmomenten bei kleinen Drehzahlen, die wasser- oder luftgekühlt ausgeführt werden. Wir bieten Ihnen Antriebslösungen, die individuell auf Ihre Schnittstelle angepasst sind.

Typische Einsatzbereiche unserer Torquemotoren sind Kunststoff- und Recyclingmaschinen, Pressen, Winden, Schiffsantriebe und mobile Anwendungen sowie Generatoren für Wind- und Wasserkraftanlagen.

Leistungsbereich — 20 – 1.700 kW	Drehzahlen — 50 – 1.250 min ⁻¹	▪ Baureihe SECT	▪ kompakte Bauweise
Drehmomente — bis 65.000 Nm	Ausführungen — flüssigkeits- oder luftgekühlt	▪ hohe Drehmomente bei kleinen Drehzahlen	▪ wartungsfrei / wartungsarm
		▪ hohe Dynamik	▪ gute Regelbarkeit
		▪ hoher Wirkungsgrad	▪ hohe Laufruhe / geräuscharm
		▪ hohe Energieeffizienz	▪ optional für offene oder halboffene Kühlsysteme
		▪ höchste Leistungsdichte	

Synchronmotoren



Für unsere Synchronmotoren verwenden wir hochwertige Seltenerdmaterialien. Mit diesen ermöglichen wir eine kompakte Bauweise, um höchste Leistungsdichten zu erzielen.

Unsere permanenterrregten Synchronmotoren eignen sich für den Einsatz in Windkraftanlagen, Werkzeugmaschinen, Fahrzeugantrieben sowie in der Druckmaschinenindustrie und Metallbearbeitung. Dabei stimmen wir Ihre Antriebslösung genau auf den Arbeitspunkt der jeweiligen Maschine ab.

Leistungsbereich — 3 – 400 kW	Belüftung — axial oder radial	▪ Baureihe SEC	▪ Kombination mit Impulsgeber, Sin-Cos-Geber, Absolutwertgeber, Bremse und Getriebe
Schutzart — IP 23 – IP 55	Ausführung — flüssigkeits- oder luftgekühlt	▪ höchste Leistungsdichte	
		▪ hohe Überlastfähigkeit	

Asynchronmotoren



Unsere Asynchronmotoren stimmen wir als luft- oder wassergekühlte Variante auf die entsprechende Applikation sowie auf den jeweiligen Arbeitspunkt der Maschine und des verwendeten Frequenzumrichters ab.

Sie finden Anwendung als Haupt- oder Hilfsantriebe in vielen Produktionsmaschinen oder in Fahrzeugprüfständen. Ob im Maschinen- und Anlagenbau eingesetzt, in der papier- oder metallverarbeitenden Industrie oder als Traktionsmotor in Fahrzeug- und Bahntechnik – der Asynchronmotor ist für die vielfältigsten Anwendungen die richtige Wahl.

Leistungsbereich — 3 – 600 kW	Spannung — bis 690 V	▪ Baureihen DA und AM	▪ Kombination mit Impulsgeber, Sin-Cos-Geber, Absolutwertgeber, Bremse und Getriebe
Schutzart — IP 23 – IP 65	Sonderdrehzahlen — bis 10.000 min ⁻¹	▪ hohe Leistungsdichte	
		▪ luft- oder wassergekühlte Ausführung	

Gleichstrommotoren



Wir bieten Ihnen Gleichstrommotoren in 3 Grundbaureihen. Die Baureihe GV zeichnet sich durch eine vollgeblechte, gehäuselose Bauweise aus, die sich hervorragend als Hauptantrieb in vielen Produktionsmaschinen eignet.

Die Baureihen GM und GO besitzen ein Statorgehäuse und werden über die Oberfläche gekühlt. Gerne finden wir für Sie die ideale Lösung: Motoren in unterschiedlichen Bauarten und Belüftungsvarianten, die an kundenspezifische Schnittstellen angepasst sind.

Leistungsbereich — 0,2 – 380 kW	Schutzart — IP 21 – IP 65	▪ Baureihen GV, GM, GO ▪ vollgeblecht oder massiv ▪ diverse Belüftungsvarianten ▪ Schutzart IP 21 – IP 65	▪ Wärmeklasse F oder H ▪ Kombinationen mit Tacho, Impulsgeber, Bremse oder Getriebe
Spannungsbereich — 110 – 600 VDC	Wärmeklasse — F / H		

Batteriebetriebene Motoren

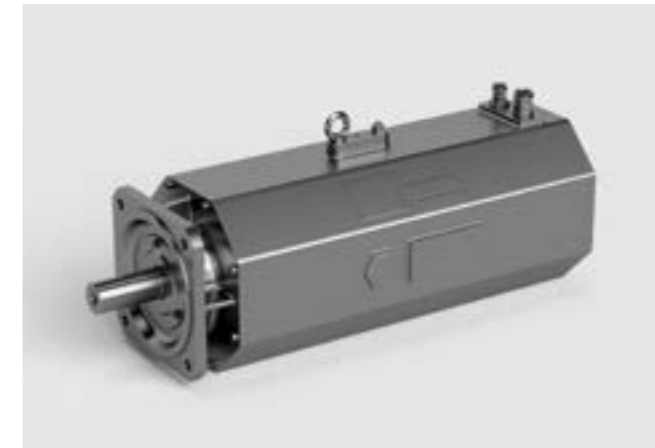


Mit unseren batteriebetriebenen Motoren bieten wir Ihnen Lösungen für AC- und DC-Systeme an.

Diese finden beispielsweise Anwendung in der Bahn-, Fahrzeug- und Flurfördertechnik und realisieren Funktionen wie Fahren, Lenken und Heben. Ob als Antrieb in Boot, Bahn oder Gabelstapler – wir passen unsere batteriebetriebenen Motoren individuell an Ihre Anforderungen und an den Arbeitspunkt der Maschine an. So erhalten Sie eine Antriebslösung, die optimal auf das Fahrzeug und die Steuerung abgestimmt ist.

Leistungsbereich — 0,2 – 32 kW	Batteriespannung — 24 – 110 VDC	▪ Baureihen GN, GM und DK ▪ wahlweise DC- oder AC-Technik ▪ explosionsgeschützte Ausführungen	▪ Kombination mit Impulsgeber, Sensorlager, Tacho, Getriebe, Bremse und Pumpe
Schutzart — IP 00 – IP 65	Belüftungssysteme — variabel		

Explosionssgeschützte Motoren



Alle Motoren erhalten Sie auch als explosionssgeschützte Variante. Wir bieten Ihnen unser umfangreiches Know-how in der konstruktiven Ausführung und der erforderlichen Zulassung.

Unabhängig von der Motortechnologie können dabei die unterschiedlichen Ausführungen zum Explosionsschutz kombiniert werden. Dabei bestimmt die Unterteilung der explosionsfähigen Atmosphären in Gase oder Stäube in den jeweiligen Zonen die Einsatzgebiete dieser Motoren. Unsere explosionssgeschützten Motoren findet man häufig in Kraftwerken, Chemieanlagen, in Mühlen und Rührwerken sowie in Fahrzeugen der Flurfördertechnik.

Zündschutzarten — db, dc, eb, ec	Temperaturklassen — T3 – T6	▪ Gas- und Staub-Ex-Schutz ▪ wahlweise als DC- oder AC-Antrieb	▪ zum Einsatz in Zone 1, 2, 21 und 22
Gerätegruppe — II und III	Kategorie — 2 – 3		

Generatoren



Unsere Asynchron- und permanenterregten Synchroneratoren zeichnen sich durch eine hohe Lebensdauer und einen geringen Wartungsaufwand aus.

Die Generatoren finden sowohl in Bus-, Bahn- und Fahrzeugtechnik Anwendung als auch in der Kraft-Wärme-Kopplung bei Blockheizkraftwerken (BHKW). Für Ausführungen mit prozessbedingt niedriger Drehzahl, wie bei Wind- und Wasserkraftanlagen, bieten wir Ihnen auch Torquegeneratoren an. Einer Sache können Sie sich bei EW HOF sicher sein: Wir finden für Sie die geeignete Lösung – auch für den Einsatz unter hohen Umgebungstemperaturen.

Leistungsbereich — 2,5 – 90 kW	Wärmeklasse — F / H	▪ Baureihen DAG und SECG ▪ höchste Wirkungsgrade ▪ kompakte Bauweise	▪ Ein- und Zweilagerausführung oder Einbausatz ▪ Netzparallel- / Inselbetrieb ▪ SAE-Flansch oder kundenspezifischer Anbau
Schutzart — IP 21 – IP 65	Ausführung — flüssigkeits- oder luftgekühlt		

Umfassende Kompetenzen für kompromisslose Qualität

Unsere Elektromotoren bilden nicht nur das Herz Ihrer Maschinen und Anlagen. Sie sind der Beweis unserer Kompetenz.

Mechanische Konstruktion und Simulation



Für die mechanische Konstruktion und Simulation nutzen wir modernste Design- und Analysesoftware.

Mechanische Fertigung



Wir bieten eine konventionelle mechanische Fertigung sowie die CNC-Bearbeitung für das Bohren, Drehen, Fräsen und Schleifen.

Elektrische Berechnung und Simulation



Wir arbeiten mit speziellen analytischen Berechnungsprogrammen für Gleichstrom- und Asynchronmaschinen.

Elektrische Fertigung



Wir stellen Spulen in Rund- oder Flachdrahtausführung her und setzen auf hochwertige Isolationsmaterialien und Vakuumimprägnierung.

Anbauen und Integration



Wir kümmern uns um den fachgemäßen Anbau von Komponenten und integrieren bestimmte Funktionen.

Endmontage



In der Zellen- oder Fließfertigung können wir ein Einzelteilhandling bis zu 8 Tonnen bieten und darüber hinaus die Komplettmontage von Anbaukomponenten.

Prüfen und Testen



Wir verfügen über sechs Prüffelder für Lastprüfungen bis 55.000 Nm und wir nutzen eine Wasserrückkühlanlage für Motoren und Umrichter.

Lackierung



Wir verfügen über 2 moderne Lackierkabinen, in denen wir kundenspezifische Lackiervorschriften ausführen können – im Ein- oder Mehrschichtaufbau.

Ausgeklügelte Sonderlösungen für vielfältige Anwendungen

Auf der Suche nach einer individuellen Branchenlösung? Bei uns werden Sie fündig – garantiert.

Unsere Branchenkompetenzen im Überblick:



Industrie

Unsere verlässlichen Elektromotoren eignen sich optimal für den Einsatz in der Industrie. Interessiert? Wir zeigen Ihnen unser breites Produktportfolio und die Anwendungsbereiche.



Energie

Zu unserem Produktspektrum zählen maßgeschneiderte, langlebige Antriebslösungen für unterschiedlichste Energieanlagen. Stellen Sie uns vor eine Herausforderung.

Unser Antrieb für Ihre Anwendung – ein unschlagbares Team. Gemeinsam (er)finden wir eine optimale Lösung.



E-Mobility

Wir bieten Ihnen individuelle, leistungsstarke Antriebslösungen für die Mobilität der Zukunft. Gerne stellen wir Ihnen unsere Produkte zur Anwendung in der E-Mobilität vor.

Innovationsgeist und Erfahrung wissen wir schon seit Jahrzehnten für unsere Kunden einzusetzen. Darum sind wir uns sicher, dass wir mit unseren Antrieben auch die Herausforderungen der Zukunft lösen werden.

Jürgen Kluge,
Geschäftsführer



EW HOF

Antriebe und Systeme GmbH
Oberkotzauer Str. 3
D - 95032 Hof/Saale
Tel. +49 9281 585-0
Fax +49 9281 585-37
E-Mail info@ewhof.de

UNSER ANTRIEB. IHRE LÖSUNG.

